

Porta-paletes de pesagem

Porta paletes inoxidável com indicador GI410i LCD com impressora opcional



CARACTERÍSTICAS:

- Porta paletes pesadora. Também disponível em versões homologadas CE-M.
- Fabricada em aço inoxidável.
- Células de carga com proteção IP68.
- Rodas de nylon e revestimento exterior de poliuretano.
- 2 versões:
 - Sem impressora.
 - Com impressora.

INDICADOR GI410i LCD:

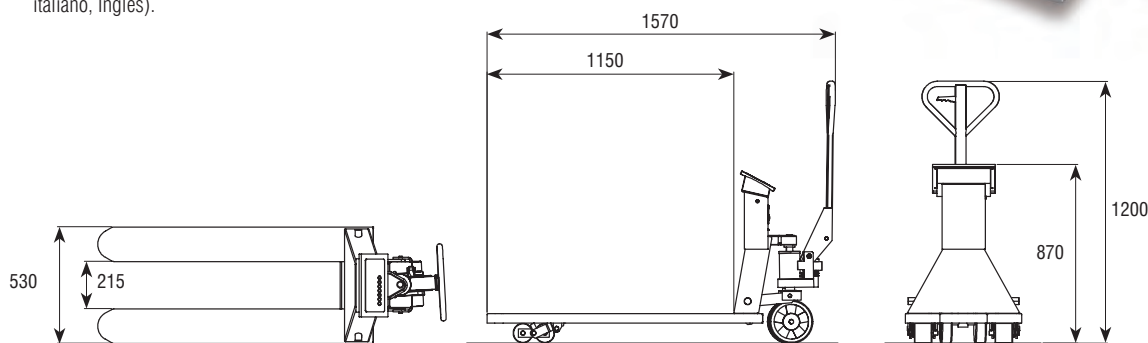
- Carcasa do visor em aço inoxidável.
- Proteção IP54, IP65.
- Ecrã LCD retroiluminadas com dígitos de 40 mm de altura.
- Inclui suporte mural inclinável.
- Alimentação a rede 230Vac.
- Duas saídas RS232 incluídas.
- Monoranjo, multiranjo o multiintervalo.
- Unidades: kg
- Homologação a 6000 divisões OIML classe III e IV.
- Certificação CE.

FUNÇÕES:

- Acumulação de peso: automático / manual
- Totalização por ecrã
- Bruto / Neto
- Tara e pretara manual
- Reposição de zero
- Função conta peças
- Checkweighing e estabelecimento de peso target
- Função 1/10 da divisão de verificação. Visualização durante uns segundos

MPRESSÃO:

- Programação de 3 Cabeçalhos (desde PC), código, total.
- Idiomas para impressão (Espanhol, Francês, Português, italiano, Inglês).



Certificações	
ENAC	
Código #	

Código #	Descrição	Impressora	Capacidade (kg)	Divisão (kg)	
290005	Porta paletes pesadora TP410i com indicador GI410i LCD		1000/2000	0,2/0,5	900004
290006	M Porta paletes pesadora TP410i com indicador GI410i LCD		1000/2000	0,5/1	900004
290007	Porta paletes pesadora TP410i com indicador GI410i LCD	•	1000/2000	0,2/0,5	900004
290008	M Porta paletes pesadora TP410i com indicador GI410i LCD	•	1000/2000	0,5/1	900004

Código #	Acessórios
220021	Placa de comunicação Wi-Fi para TP410
220008	Memória adicional ALIBI / DSD