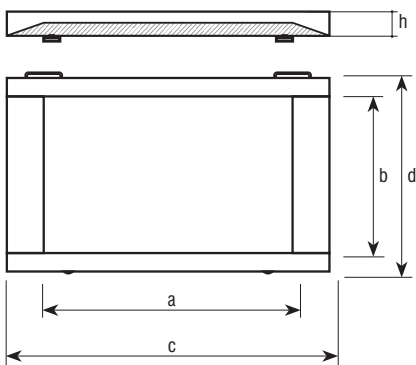


Plataforma de 4 células



CARACTERÍSTICAS:

- Plataforma extraplana de 4 células.
- Válida para metrologia legal.
- Instalação sobre solo, com rampas integradas na superfície de pesagem.
- Estrutura de chapa lisa em aço inoxidável.
- Chapa de 4 mm de espessura.
- Com placas de fixação para a fixação ao solo.
- Células de carga OIML R-60 C, em aço inoxidável, proteção IP68.
- Caixa suma em ABS, proteção IP66.
- Pés reguláveis em altura com acesso superior.
- 5 metros de saída de cabo incluído.



Olhal para transporte



Pés reguláveis

Dimensões (mm)	a	b	c	d	h
1000x1000	1000	1000	1400	1200	101

Código #	Capacidade (kg)	Divisão (g)	Dimensões (mm)	Dimensões embalagem (mm)	Peso (kg)	Peso embalagem (kg)
260646	600	200	1000x1000	1020x1020x120	101	102
260647	1500	500	1000x1000	1020x1020x120	101	102

Acessórios

Código #	Descrição acessórios
270374	Placas de fixação